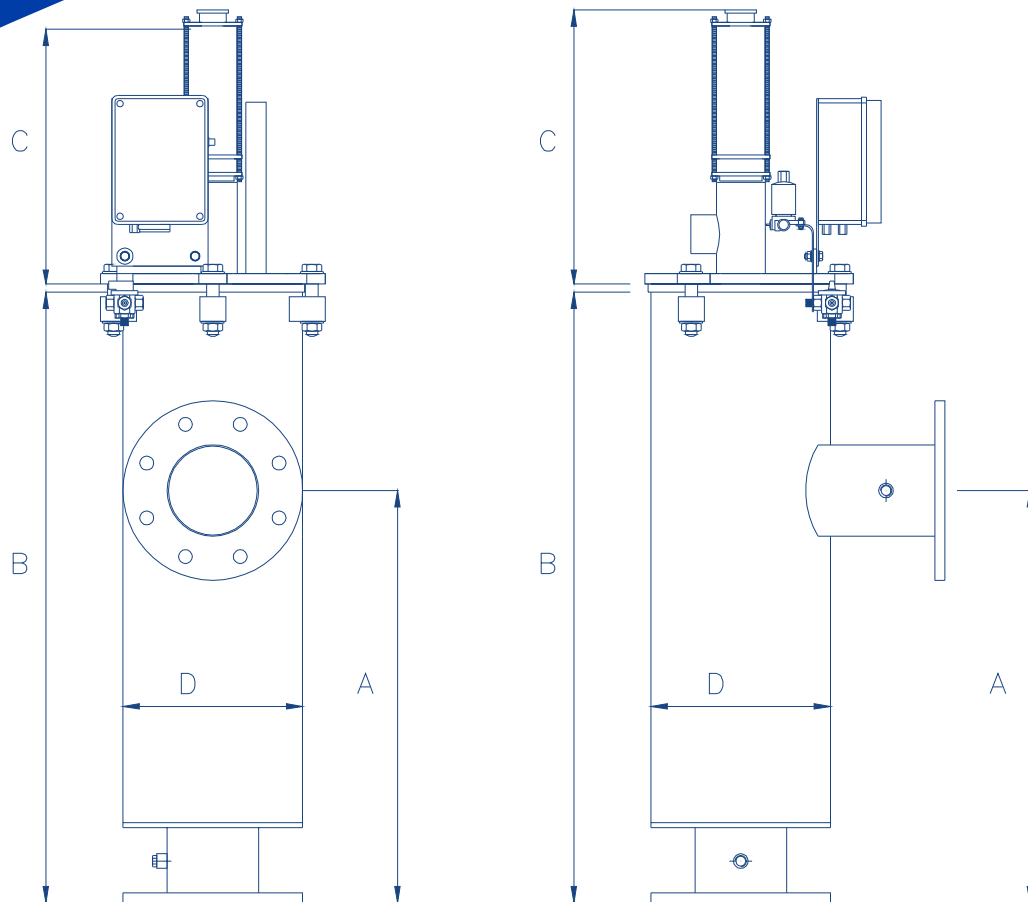


ABOT

F I L T R A C I Ó N

Manual técnico

ABOT S300V



SOMOS FABRICANTES

www.abotfiltracion.com

ÍNDICE

- 1. Introducción**
 - 1.1** General
 - 1.2** Garantía
- 2. Instrucciones de Seguridad**
- 3. Descripción general y operación**
- 4. Proceso de filtración**
- 5. Datos Técnicos**
 - 5.1** Características estándar
 - 5.2** Caudales recomendados
 - 5.3** Superficie de malla efectiva
 - 5.4** Tabla de conversión de los grados de filtración
 - 5.5** Pérdida de carga
 - 5.6** Tabla de especificaciones Técnicas
- 6. Gama y dimensiones**
- 7. Instalación y puesta en marcha**
 - 7.1** Preinstalación
 - 7.2** Instalación
 - 7.3** Puesta en marcha
- 8. Mantenimiento**
- 9. Revisiones periódicas**
- 10. Control de Calidad. Placa de Identificación**
- 11. Anexo. Controlador**
- 12. Anexo. Circuito Hidráulico**
- 13. Anexo. Planos**

1 INTRODUCCIÓN.

1.1 General.

ABOT FILTRACIÓN le felicita por adquirir los filtros automáticos eléctrico Serie S300V.

El filtro S300V de ABOT Filtración es un filtro especialmente indicado para grandes caudales, gracias a la sencillez de su diseño y la robustez de su sistema de limpieza se obtiene el máximo rendimiento con total fiabilidad.

Esta sencillez y robustez permiten reducir las intervenciones de mantenimiento garantizando el funcionamiento, es por tanto la mejor elección para cabezales de filtración tanto en serie como en paralelo.

1.2 Garantía.

CERTIFICADO DE GARANTÍA

ABOT Filtración garantiza sus productos por un periodo de 2 años desde la fecha de suministro por distribuidor autorizado. Esta garantía incluye la reposición de cualquier pieza defectuosa o reparación de cualquier defecto de fabricación. La garantía no cubrirá los gastos de desplazamiento, ni envío de piezas, ni los gastos de montaje y desmontaje de los productos.

Esta garantía sólo tendrá validez si la reclamación se realiza, por escrito, por nuestros clientes directos, dentro de los treinta días posteriores al descubrimiento del defecto o anomalía.

ABOT filtración no será responsable y no entiende garantía para ningún daño consecuencial o incidental o gastos de ningún tipo o naturaleza, independientemente de la naturaleza de esta, incluyendo sin limitación, daños a personas o propiedades perdidas por el uso de productos, pérdida de ganancias o cualquier otro tipo de contingencia o situación que se alegue como causa de daños al comprador.

Esta garantía no cubre daños o fallos causados por mal uso, abuso o negligencia y no se aplica a aquellos productos donde se hayan hecho reparaciones o alteraciones por personal no autorizado por ABOT FILTRACIÓN o su representante.

Las reparaciones realizadas durante el periodo de garantía no prolongarán la duración de la misma.

El uso de nuestros productos para fines distintos de los que fueron fabricados eximen a ABOT FILTRACIÓN de cualquier responsabilidad y anulan la presente garantía.

La presente garantía sólo será de aplicación a aquellos productos fabricados por ABOT FILTRACIÓN, los componentes, partes o materias primas usadas por ABOT FILTRACIÓN, pero fabricados por otros se rigen por la garantía aportada por el propio fabricante.


La garantía no se extiende a averías producidas por el desgaste propio del normal funcionamiento del producto, así como a casos fortuitos o de fuerza mayor; y expresamente los ocasionados por insectos o roedores, presión superior a la recomendada, tensiones eléctricas inadecuadas, por operaciones realizadas en condiciones distintas al rango marcado de funcionamiento, por calidades de aguas fuera de los rangos establecidos ó con presencia de fertilizantes y/ó productos químicos usados en la agricultura y por instalaciones no protegidas contra golpe de ariete.

La garantía perderá su validez cuando las averías producidas se deriven de la falta de mantenimiento preventivo descrito en el “MANUAL DE INSTALACIONES, OPERACIONES Y MANTENIMIENTO”.

ABOT FILTRACIÓN no será responsable de ningún daño directo, indirecto, incidental o consecuencial, incluyendo, pero no limitado a posibles pérdidas en cultivos o plantaciones, durante periodos de funcionamiento defectuosos.

Los agentes o representantes no tienen autoridad para alterar los términos de esta garantía ni agregar ninguna provisión no contenida aquí ni extender esta garantía más que a los clientes de ABOT

NO HAY GARANTÍAS, EXPLÍCITAS O IMPLÍCITAS, EXCEPTO ESTA GARANTÍA LA CUAL ES DADA EN LUGAR DE CUALQUIER OTRA GARANTÍA, EXPLÍCITA O IMPLÍCITA PARA UN PROPÓSITO PARTICULAR.

Fecha de emisión: ____ de ____ de 20 ____	
Cliente: _____	
Nº de albarán: _____	
Modelo: _____	
Nº Serie: _____	
Firma autorizada: _____	

2 INSTRUCCIONES DE SEGURIDAD.

1. Antes de instalar o realizar cualquier operación con el filtro, lea cuidadosamente este manual de instalación y operación.
2. No están permitidos los cambios o modificaciones en el equipo ABOT S300V sin la previa autorización del fabricante ABOT FILTRACIÓN.
3. La instalación del filtro debe realizarse con cuidado de evitar salpicaduras sobre la parte electrónica.
4. Tomar precauciones adecuadas cuando eleve y deposite el equipo de modo que no se produzcan daños.
5. Confirmar que el soporte del filtro cumple los requisitos para soportar el peso del filtro lleno de agua.
6. Asegurarse de dejar el suficiente espacio para realizar el mantenimiento del filtro.
7. No conectar el filtro sin haber colocado antes todos los elementos de seguridad.
8. Comprobar que el filtro no tiene agua antes de realizar cualquier trabajo con él, así como los servicios de mantenimiento.
9. Antes de la instalación confirmar que la presión de operación del filtro iguale a la presión de la línea.
10. Comprobar que todos los tornillos de las bridas estén bien apretados.
11. Tenga presente que el equipo puede entrar en modo de limpieza automáticamente.
12. Antes de cualquier mantenimiento desconecte el equipo de la red eléctrica
13. No realice otro mantenimiento que el indicado en este manual.
14. Utilice solo recambios originales.

3 DESCRIPCIÓN GENERAL Y OPERACIÓN

El filtro de malla Automático Hidráulico ABOT SERIE S300 permite una alta calidad de filtrado con grados de 100 a 1000 micras, según necesidades del cliente.

El filtro Serie 300V está concebido para aguas poco cargadas: pozos, balsas, albercas o como prefiltro de seguridad en comunidades de regantes.

VENTAJAS

1. Funciona únicamente con 2 bar, aguas abajo, de presión en la red; **pudiendo llegar a 1.5 bar bajo pedido, en situaciones adversas.**
2. Sistema automático sencillo con programador a pilas.
3. No se interrumpe la filtración en la limpieza con P.min de 2 bar, aguas abajo. Utilizando tan solo un 18% del agua filtrada para la limpieza.
4. Trabaja con P.máximas de 8 bar a 10 bar. **Bajo pedido disponemos de PN12/PN16.**

Partes del filtro ABOT serie V

El filtro ABOT S300V consta de las siguientes partes:

1. Entrada con brida PN10 (Ø3", Ø4", Ø6", Ø8").
2. Prefiltro de seguridad, con un paso de filtración de 6mm (opcional).
3. Cartucho ó elemento de filtración con malla de filtración de 100 a 1000 micras.
4. Válvula de lavado.
5. Escáner de limpieza ó tubo de aspiración.
6. Turbina Abot Turbo 300.
7. Filtro toma de agua.
8. Programador con pilas, equipado con presostato.
9. Unidades Solenoide Lacht.
10. Salida con brida PN10 (Ø3", Ø4", Ø6", Ø8").

Descripción de las cámaras.

EL filtro ABOT 300V está compuesto de una carcasa exterior en acero al carbono de alta calidad (NBE EA95) donde se ubican el kit de filtro automático Abot S300V.

1. Cámara de desbaste
2. Cámara de aguas cargadas
3. Cámara de agua limpia
4. Cámara de la turbina

- Cámara de desbaste.

Cámara de entrada de aguas cargadas y ubicación en la parte inferior del elemento filtrante, con un paso de filtración de según necesidades.

- Cámaras de aguas cargadas

Se ubica en el interior del elemento filtrante compuesto por un tubo de PVC PN 10 perforado y ranurado donde se termo-solda una malla de acero inoxidable, de alta capacidad de retención robustez y fiabilidad.

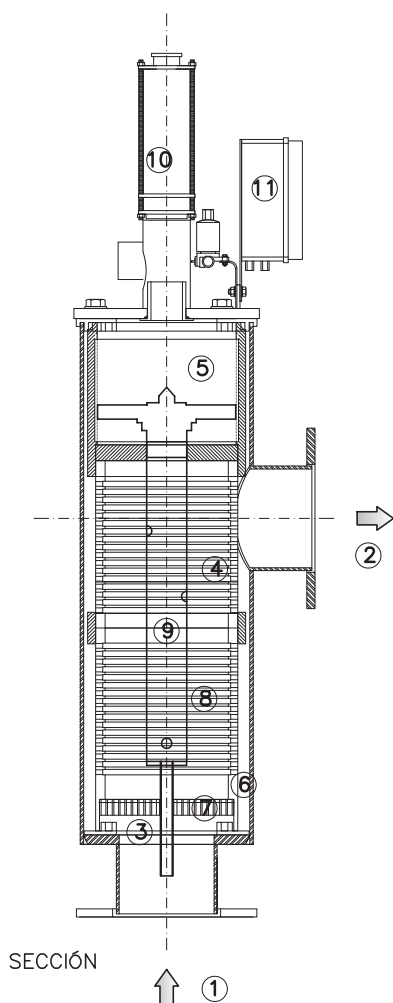
Ubicándose el tubo succionador de limpieza en el interior de dicha cámara, por la parte exterior del elemento filtrante se ubica la cámara de aguas limpias.

- Cámara de aguas limpias

Ésta tercera cámara es el espacio comprendido entre el elemento filtrante y la carcasa exterior de acero del filtro.

- Cámara de la turbina

Ésta cuarta cámara ubica la turbina Abot turbo 300, comprendida entre la tapa del elemento filtrante y la tapa metálica del filtro.



1. Entrada de aguas sucias
2. Salidas de aguas FILTRADAS
3. Cámara de desbaste
4. Cámara de aguas cargadas
5. Cámara de turbina
6. Cámara de aguas filtradas
7. Pieza de desbaste
8. Elemento filtrante
9. Conjunto de succión
10. Sistema de accionamiento hidráulico
11. Programador a pilas

4 PROCESO DE FILTRACIÓN

Las fases del proceso de filtración son:

1. La primera fase las grandes partículas quedan retenidas en el cartucho de desbaste de seguridad.
2. La segunda fase el agua entra en el interior del cartucho donde está la malla del grado de filtración elegida y después de atravesar dicha malla la suciedad queda retenida en el interior de este cartucho.

Proceso de limpieza.

El presostato detecta la pérdida de carga que hay en la malla de limpieza, activando el programador, iniciándose así el proceso de limpieza; se acciona la válvula de limpieza, que a su vez activa la turbina y el pistón.

La acción combinada de la turbina y del pistón, acciona en rotación y translación, al aspirador y las boquillas de succión, haciendo un barrido total de la superficie de la malla y succionando las impurezas, retenidas en el cartucho.

No existe posibilidad física de mezclarse el agua de limpieza con el agua filtrada.

5 DATOS TÉCNICOS

5.1 Características estándar.

- Mínima presión de operación: **2,5 bares (1.5 bar bajo pedido)**
- Máxima presión de operación: **de 8 bares a 10 bares (PN12/PN16 bajo pedido)**
- Máxima temperatura del agua: **40°**
- Rango de filtración: **100 a 1000 micras**

5.2 Caudales recomendados según calidad del agua.

Caudal recomendado para aguas con grado de filtración #120 micras	S303V	S304V	S304LV	S306V	S306LV
Aguas sucias m ³ /h	12	22	24	90	110
Aguas medias m ³ /h	48	60	92	120	160
Caudal max. m ³ /h	60	90	120	160	220

*ppm: Partes por millón.

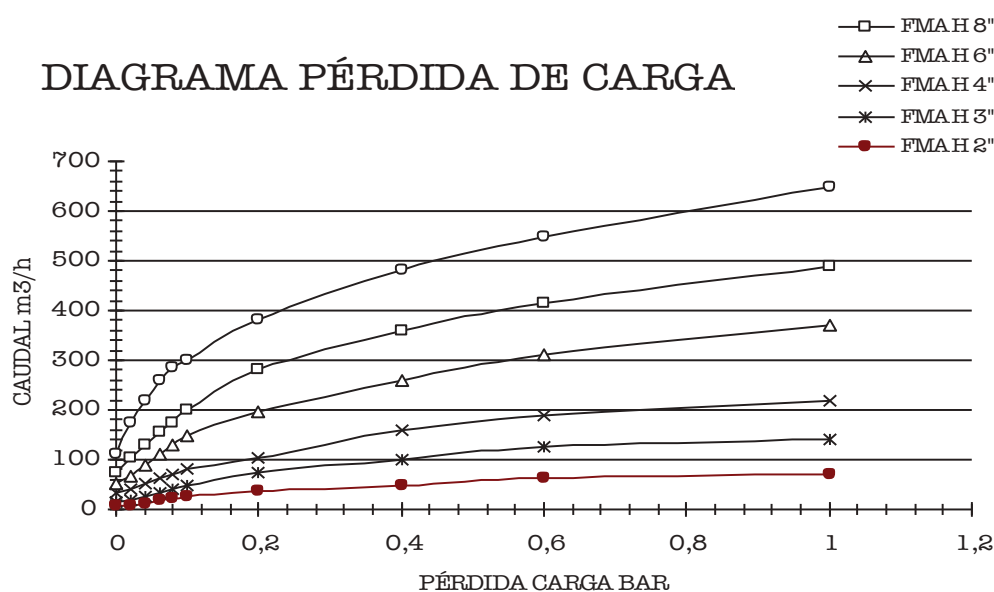
5.3 Superficie de malla efectiva.

Malla # 120 micras	S303V	S304V	S304LV	S306V	S306LV
Sup. cm ² malla efectiva total	943-1582	1240-2400	1886-3100	3380-5720	5070-8054

5.4 Tabla de conversión de los grados de filtración.

Grados de Filtración	Malla tipo mosquitera o tipo asargada					
	micras	200	130	100	80	50
mm	0,2	0,13	0,1	0,08	0,05	0,025
mesh	75	120	155	200	300	450

5.5 Pérdida de carga.

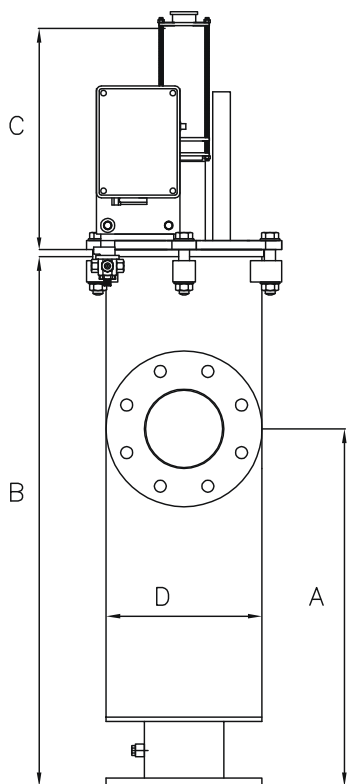


* Realizadas con agua limpia y malla cuadrada tipo mosquitera 120 micras

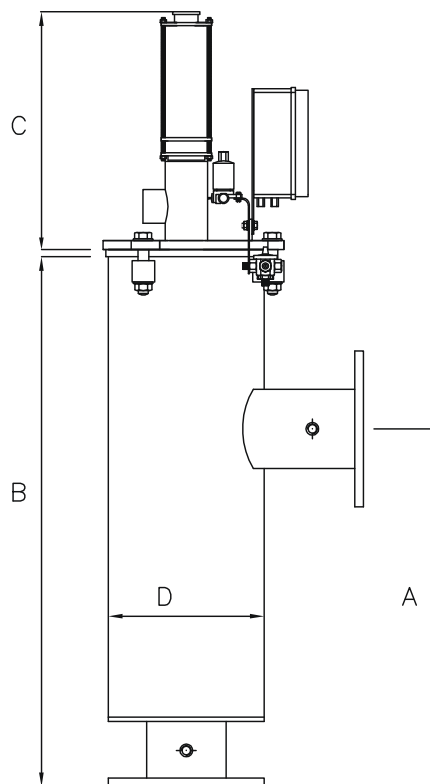
5.6 Tabla de especificaciones técnicas.

Modelo	303V	304V	304L	306V	306LV
CARACTERÍSTICAS GENERALES					
Diámetro Entrada/Salida.	DN-80 (3")	DN-100 (4")	DN-100 (4")	DN-100 (6")	DN-100 (6")
Presión de trabajo máx./min.	2 bar / 10 bar (Otras consultar)				
Tª máx. de fluido	40°C				
SOPORTE DE MALLA PVC+Ac. Inox					
Caudal máx (m ³ /h)	60	90	120	160	220
Superf. Filtrante Total (cm ²)	1582	2400	3100	5370	8054
Superf. Filtrante Efectiva (cm ²)	943	1240		3380	5070
Peso en vacío (kg)	40	45	50	66	93
Grados de filtración	100,125,200,300,500,1000 micras				
CONTRALAVADO					
Válvula de contravalado	Rosca 1.5"	Rosca 1.5"	Rosca 1.5"	Rosca 2"	Rosca 2"
Tiempo de limpieza a 2.5 bar	10 segundos				
Caudal de limpieza Real m ³ /h	8	11	15	17	23
Consumo de agua por limpieza (l)	24	32	44	48	66
DATOS ELÉCTRICOS					
Tensión de funcionamiento	4 pilas 1.5 V LR 14-C				
Tensión de control	LATCH 3W 9-12 Vdc				
MATERIAL ESTANDAR					
Cuerpo del filtro y tapa	Acero al carbono S-235-JR				
Tratamiento de acabado	Recubrimiento con pintura en polvo epoxy-poliéster polimerizada en horno				
Tubo de succión	Acero Inoxidable AISI-304				
Malla filtrante	Acero Inoxidable AISI-316				
Tornillería	Acero Inoxidable A2				
Juntas	NBR-EPDM Consultar				
Valores para presiones estándar y filtración de 120 micras. Para otras condiciones consultar.					

6 GAMA Y DIMENSIONES



ALZADO A



ALZADO B

Medidas FMAH S300V	Tipo de conexión	A	B	C	D
FMAHS300V 3"	3"brida	480	588	235	220
FMAHS300V 4"	4"brida	505	748	325	220
FMAHS300V 4"L	4"brida	505	908	325	220
FMAHS300V 6"	6"brida	550	1050	388	275
FMAHS300V 6"L	6"/8"brida	550	1490	388	275

7 INSTALACIÓN Y PUESTA EN MARCHA.

7.1 Preinstalación.

Antes de la instalación del filtro, es importante comprobar:

- 1.-Presión de trabajo (mínimo 2 bares aguas abajo en el momento de la limpieza).
- 2.-Situación del filtro en la instalación.
 - A-** El filtro esta situado en la parte inferior de la instalación.
 - B-** El filtro esta situado a nivel con la instalación.
 - C-** El filtro esta situado en la parte superior de la instalación.

En todos los casos se recomienda instalar una válvula de mariposa en la salida del filtro.

En el **caso A** se colocará el sistema **anticolapso** solo si el agua comprende avalanchas de suciedad.

En el **caso B** se colocará el sistema **anticolapso** solo si las aguas comprenden avalanchas de suciedad.

En el **caso C** siempre se colocará el sistema **anticolapso**.

El sistema anticolapso: es una válvula hidráulica accionada para controlar la presión aguas arriba del filtro en el momento de la limpieza de este último.

7.2 Instalación.

- Paso 1.** El filtro se encuentra con todas sus partes ensambladas.
- Paso 2.** Desconectar el filtro de su plataforma de madera.
- Paso 3.** Comprobar que todas las conexiones estén en su lugar.
- Paso 4.** Comprobar que todos los tornillos y tuercas estén apretados y asegurados.

7.3 Puesta en marcha.

La 1º limpieza se deberá de realizar a presión de servicio de la red y con válvula de salida de riego cerrada.

- Paso 1.** Asegurarse que la dirección del agua coincide con las flechas marcadas en el equipo.
- Paso 2.** Abrir gradualmente la válvula de entrada, asegurándose previamente, que la válvula de salida, si está instalada, se encuentre serrada.
- Paso 3.** Comprobar que tanto el filtro como las instalaciones no tengan fugas.
- Paso 4.** Ejecutar un ciclo de lavado manual, realizar tal como indica en el manual.
- Paso 5.** Controlar que la válvula de lavado cierre después del tiempo indicado.
- Paso 6.** Una vez el filtro haya hecho su primer lavado abrir la válvula de salida del filtro y verificar que la diferencia de presión entre la entrada y la salida no exceda de 0.1 bar (1 m.c.a).
- Paso 7.** Revisar que la diferencia de presión este configurada en el presostato.

8 MANTENIMIENTO Y REVISIONES PERIÓDICAS

Se realizarán revisiones periódicas o anuales al principio de la temporada.
DESMONTAJE Y MONTAJE DEL FILTRO.

1º. Desmontaje del elemento filtrante y scanner de limpieza.

- Paso 1. Previo a cualquier operación hay que comprobar que la válvula de salida está cerrada, el filtro este desconectado eléctricamente, así como todos los accesorios hidráulicos.
- Paso 2. Vaciar el filtro de agua, abrir la válvula de limpieza y desmontar la ventosa. Drenar el agua interior y desmontar tapa de filtro.
- Paso 3. Sacar el kit de limpieza automático Abot Turbo 300.
- Paso 4. Extraer el elemento filtrante del filtro.

2º. Montaje.

Realizar la misma operación que el desmontaje en sentido inverso.

10 CONTROL DE CALIDAD. PLACA DE IDENTIFICACIÓN.

Los equipos están identificados mediante una placa de identificación en la parte posterior de programador.

ABOT
FILTRACIÓN
CONTROL DE CALIDAD

Fecha:

Serie:

Nº Ref:

Grado de filtración #: Micras

Grado de prefiltrado:

Bajo Medio Alto

Producto elaborado en España

11 ANEXO. CONTROLADOR.

-El CUADRO es un controlador de backflusing para filtros automáticos de uno, dos o tres estaciones.

-Para la precisión y la sencillez de uso, el controlador ha sido equipado con un sensor electrónico DP (sensor de presión diferencial). Opcionalmente, el sensor de ordinario DP puede ser utilizado.

- La unidad se activa con cable 12v 2 solenoides de CC de enganche.

- Para mayor comodidad, el controlador puede ser alimentado ya sea por 6v DC o DC 12V.

-Cuando se trabaja por DP de cualquier clase, el sistema detecta problemas, si después de 7 ciclos consecutivos, el inicio de un nuevo ciclo todavía está solicitado por el sensor DP.

Ajuste del intervalo entre los ciclos y el tiempo de lavado.

INTERVALO ENTRE CICLOS			TIEMPO DE LAVADO		
1- ON 2- OFF	S1 1 2 3 4	SENTIDO	1- ON 2- OFF	S1 1 2 3 4	SENTIDO
01	0 0 0 0	DP solo	01	0 0 0 0	5 seg.
02	1 0 0 0	5 min.	02	1 0 0 0	8 seg.
03	0 1 0 0	10 min.	03	0 1 0 0	10 seg.
04	1 1 0 0	15 min.	04	1 1 0 0	12 seg.
05	0 0 1 0	20 min.	05	0 0 1 0	16 seg.
06	1 0 1 0	30 min.	06	1 0 1 0	20 seg.
07	0 1 1 0	45 min.	07	0 1 1 0	25 seg.
08	1 1 1 0	1 hora.	08	1 1 1 0	30 seg.
09	0 0 0 1	2 horas.	09	0 0 0 1	45 seg.
10	1 0 0 1	4 horas.	10	1 0 0 1	1 min.
11	0 1 0 1	8 horas.	11	0 1 0 1	1,5 min.
12	1 0 1 1	12 horas.	12	1 0 1 1	2 min.
13	0 0 1 1	18 horas.	13	0 0 1 1	3 min.
14	1 0 1 1	24 horas.	14	1 0 1 1	4 min.
15	0 1 1 1	72 horas.	15	0 1 1 1	5 min.
16	1 1 1 1	120 horas.	16	1 1 1 1	6 min.

Instalación del sensor DP electrónico.

El sensor de DP está equipado con 2 tubos de comandos mediante el cual debe ser conectado al filtro. El tubo rojo va a la presión más alta (en la entrada), y el tubo de negro a la presión más baja (a la salida). Es importante poner un pequeño filtro de malla 120 entre el tubo y el punto rojo de alta presión.

Definición de la puesta a punto de la electrónica del sensor DP.

El punto de ajuste de la electrónica del sensor DP se define por la S3 bloque interruptor DIP como se muestra en la tabla siguiente. Mientras la diferencia de presión es menor que el punto de ajuste que no hay señal de petición de lavado generada, pero cuando la diferencia de presión es mayor, es como un contacto cerrado en el sensor de ordinario DP, se activará un ciclo de descarga si la condición dura más de 5 segundos.

Posición No	S3 (1-ON ; 0-OFF) 1 2 3 4	INTERVALO ENTRE CICLOS	
		Atm.	Psi.
00	0 0 0 0	El sensor no está activado	
01	1 0 0 0	0.1	2
02	0 1 0 0	0.3	4
03	1 1 0 0	0.4	6
04	0 0 1 0	0.5	8
05	1 0 1 0	0.7	10
06	0 1 1 0	0.8	12
07	1 1 1 0	1.0	14
08	0 0 0 1	1.1	16
09	1 0 0 1	1.2	18
10	0 1 0 1	1.4	20
11	1 0 1 1	1.5	22
12	0 0 1 1	1.6	24
13	1 0 1 1	1.8	26
14	0 1 1 1	1.9	28
15	1 1 1 1	2.0	30

Función de los puentes JP1, JP7, JP8, JP9

P1- Para fines de calibración solamente. Durante el funcionamiento normal del pasador lado izquierdo del puente es libre.

JP7- Selecciona entre la conexión y la alimentación de 12v 6v. Cuando el pasador del lado izquierdo del puente es libre, el voltaje cae a 3.5v. Cuando se selecciona 12v alimentación funciona normalmente hasta 9,5 V y luego se iniciará la señalización de "batería baja", pero continuará el lavado hasta el voltaje cae a 8V, la señal de batería baja es de 3 pitidos de la alarma cada 15 segundos.

JP8- Cuando el pasador del lado izquierdo del puente es libre, detectará "bucle infinito" problema después de 7 ciclos consecutivos. El problema será señalado por 2 pitidos de la alarma cada 15 segundos. Cuando el pasador del lado derecho del puente es libre, no habrá detección de un sinfín de problemas de bucle.

JP9- Cuando el pasador del lado izquierdo del puente es libre, entonces después de la terminación de un ciclo de lavado, la señal de petición de enrojecimiento de la DP se disparará el próximo ciclo después de cierto tiempo, de lo contrario será inmediata.

Resumen de las indicaciones Sonido de pitido

1 pitido cada 15 seg.- Normal aplicación

2 pitidos cada 15 seg.- problema interminable bucle detectado

3 pitidos cada 15 seg.- batería baja

6 pitidos en el proceso o después de restablecer- indica estar en el modo de calibración.

Calibración

Calibración se requiere cuando el sensor DP se sustituye. Antes de entrar en el modo de calibración de la diferencia de presión detectada por el sensor debe ser cero, si es necesario, desconectar los tubos de mando rojo y negro del sistema. Establecer S3 a todos los ceros, cambiar la posición de JP1 para que el pasador del lado DERECHO quede libre a continuación, pulse el botón RESET. Los 6 pitidos indican la ejecución del proceso de calibración. Cambiar S3 y JP1 de nuevo a su posición normal, conecte los tubos de mando y pulse el botón RESET de nuevo.

Cómo manejar un sinfín de problemas de bucle

Cuando el sistema informa del "problema de bucle sin fin" por 2 pitidos cada 15 segundos, significa que la señal de petición de lavado mantiene procedentes de la participación activa del sensor DP. En este caso, el sistema deja de referirse al sensor y continúa el lavado basado en el intervalo definido entre los ciclos. La causa del problema debe ser detectada y eliminada, y luego presione el botón RESET para indicar al controlador que el problema estaba resuelto.

12 ANEXO. Circuito Hidráulico.

El presostato detecta la diferencia de presión entre la entrada y salida del caudal en el sistema, cuando dicha diferencia es mayor a 4 m.c.a, éste activa el programador que da la orden al solenoide activándose y abriendo la válvula de 2v.

Al mismo tiempo los cambios de presiones activan el pistón comenzando el movimiento longitudinal del eje succionador, iniciando así la limpieza del filtro que durará los segundos marcados por el programador.

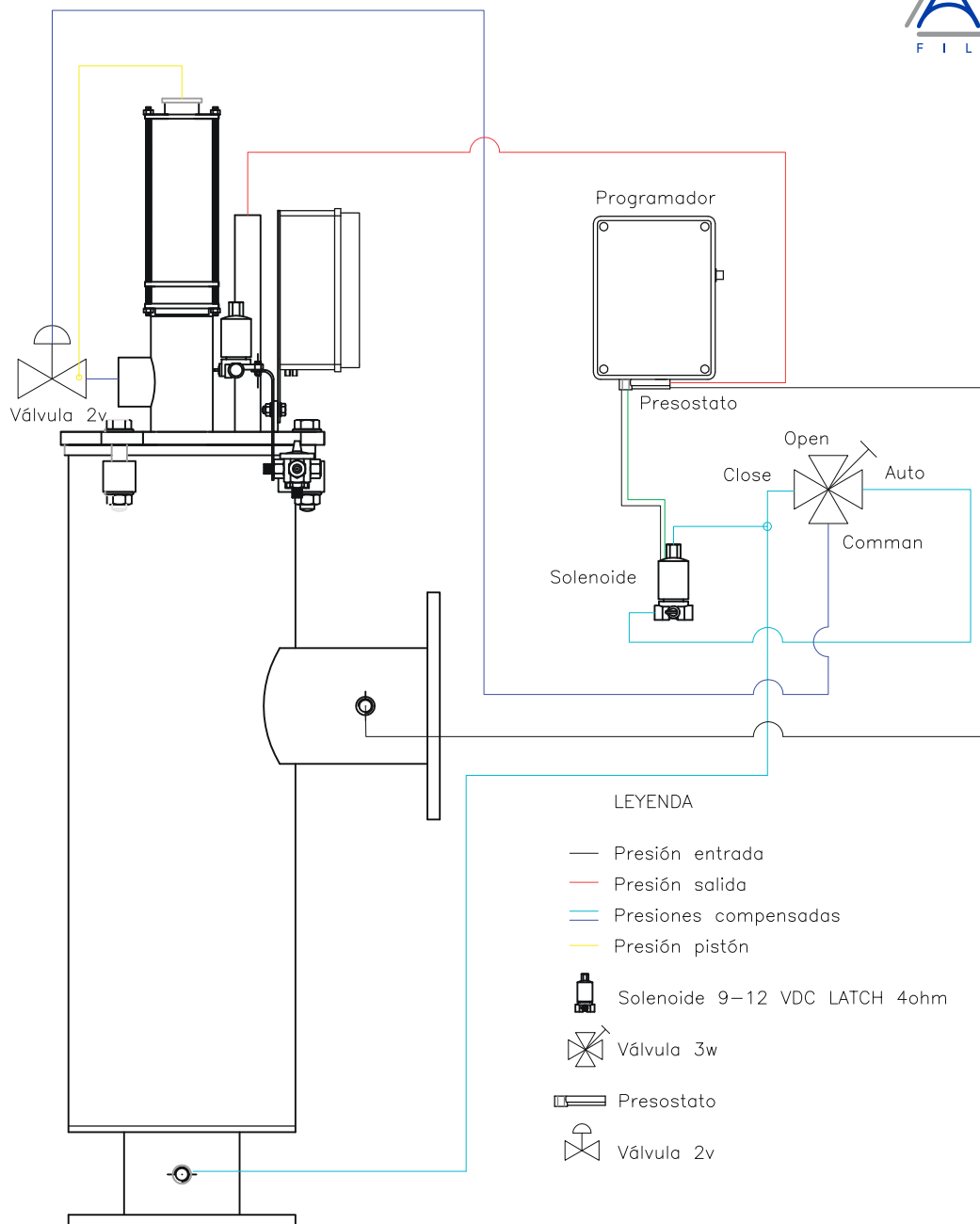
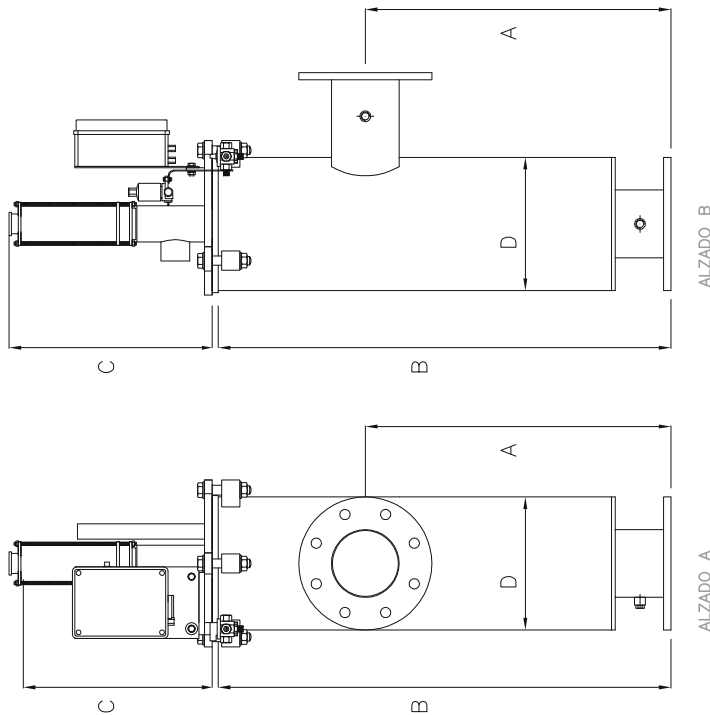


TABLA ESPECIFICACIONES TÉCNICAS

MODELO	303V	304V	304LV	306V	306LV
CARACTERÍSTICAS GENERALES	FILTRO DE MALLA AUTOMÁTICO HIDRÁULICO				
ØENTR./SAL.BRIDA RIEGO(PN10)	DN-80	DN-100	DN-100	DN-150	DN-150
Presión máx./min.	2 bar / 8 bar (otras a consultar)				
T ^{máx}	40°				
FILTRACIÓN					
Caudal máx (m ³ /h)	60	90	120	160	220
Sup. filtración Total (cm ²)	1582	2400	3100	5370	8054
Sup. filtración Efectiva (cm ²)	943	1240	1886	3380	5070
Peso en vacío (kg)	40	45	50	66	93
Grados filtración	100,125,200,300,500,1000 micras				
CONTRALAVADO					
Válvula contralavado	Rosca 1,5"	Rosca 1,5"	Rosca 1,5"	Rosca 2"	Rosca 2"
Tiempo limpieza a 2.5 bar	10 segundos				
Caudal limpieza Real m ³ /h	8	11	15	17	23
Consumo agua/ limpieza Litros	24	32	44	48	66
DATOS ELÉCTRICOS					
Tensión funcionamiento/control	4 pilas 1.5 V LR 14-C / LATCH 3W 9-12 Vdc				



**SISTEMA DE FILTRADOS
ABOT FILTRACION. S.L.**

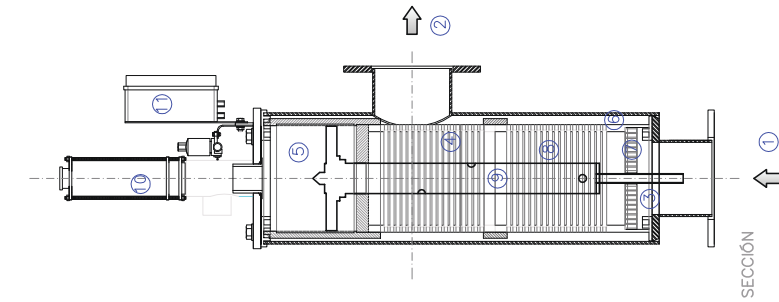
**DEPARTAMENTO TÉCNICO
RAQUEL LOZANO ALVAREZ**

**PLANO
MEDIDAS
ESPECIF. TÉCNICAS**

**ESCALA
FECHA**
1:10
ENERO 2017

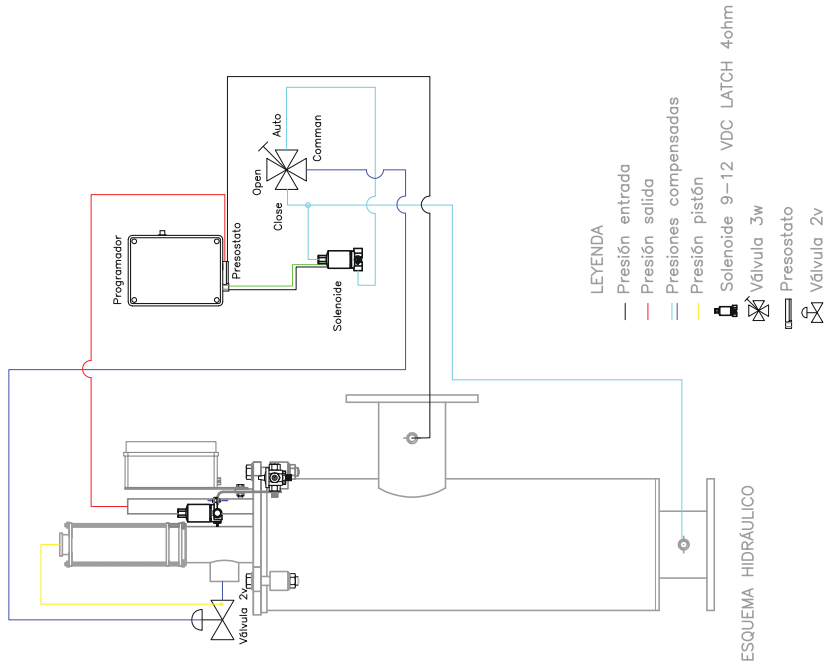
MEDIDAS FMAHS300V

TIPO CONEXIÓN	A	B	C	D
FMAHS300V 3" BRIDA 3"	460	588	235	220
FMAHS300V 4" BRIDA 4"	505	748	325	220
FMAHS300V 4"L BRIDA 4"	505	908	325	220
FMAHS300V 6" BRIDA 6"	550	1050	388	275
FMAHS300V 6"L BRIDA 6"	550	1380	388	275



LEYENDA

1. Entrada aguas sucias.
2. Salida aguas filtradas.
3. Cámara de desbaste.
4. Cámara de aguas cargadas.
5. Cámara de turbina.
6. Cámara de aguas filtradas.
7. Pieza de desbaste.
8. Elemento filtrante.
9. Conjunto de succión.
10. Sistema accionamiento hidráulico.
11. Programador a pilas.



LEYENDA

- Presión entrada
- Presión salida
- Presiones compensadas
- Presión pistón
- ☐ Solenoide 9-12 VDC LATCH 4ohm
- ☒ Válvula 3w
- ☒ Presostato
- ☒ Válvula 2v

SECCIÓN

ESQUEMA HIDRÁULICO

SISTEMA DE FILTRADOS
ABOT FILTRACIÓN. S.L.

DEPARTAMENTO TÉCNICO
RAQUEL LOZANO ÁLVAREZ

PLANO FILTRO FMAHS300V
ESQUEMA HIDRÁULICO
ESCALA 1:10
FECHA ENERO 2017 **2**



Pol. Industrial Cabeza Hermosa
C/Prosperidad nº3, 41500
Alcalá de Guadaíra, Sevilla
Tlf: +34 955 68 15 48
administracion@abotfiltracion.com
<http://www.abotfiltracion.com/>